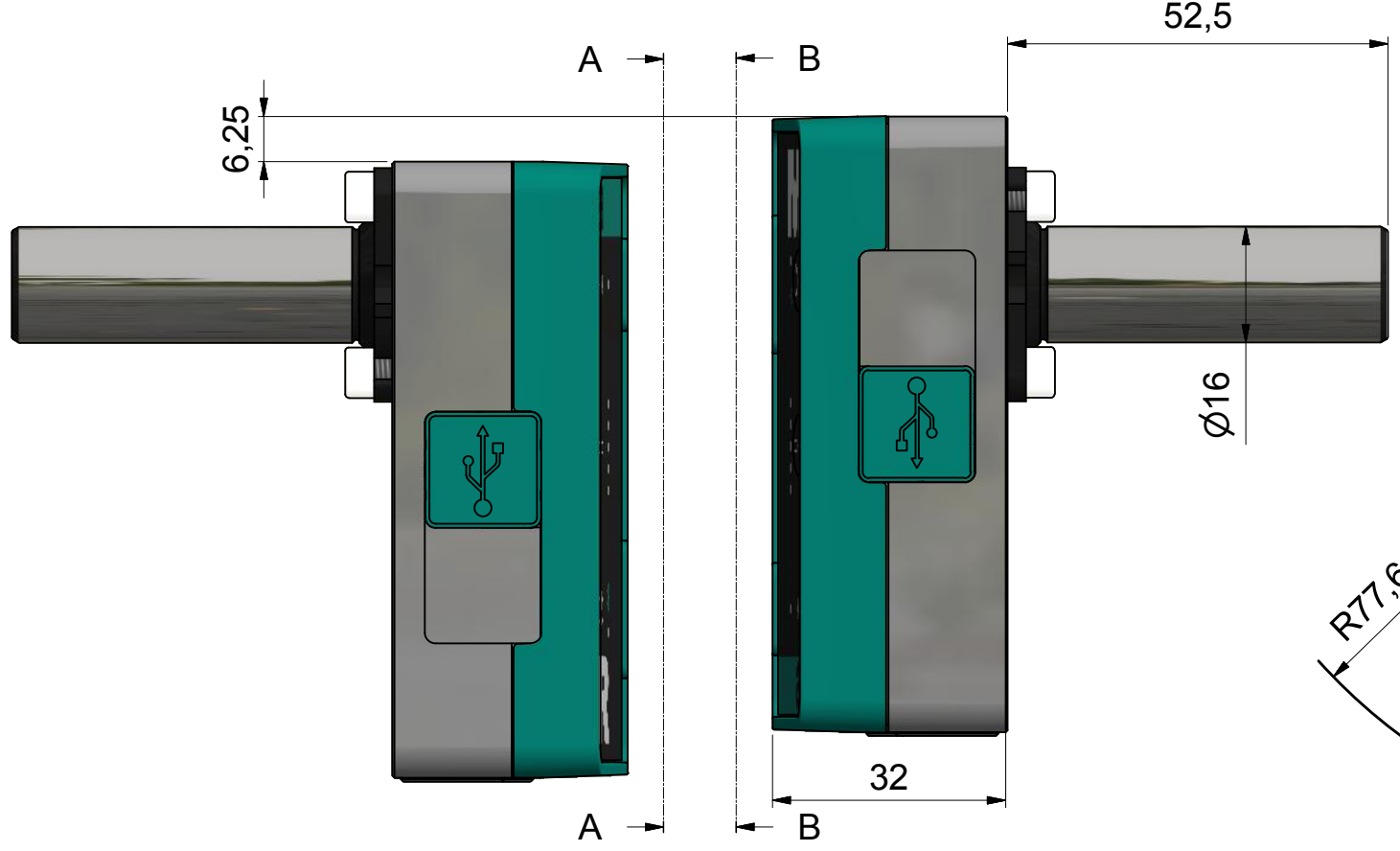
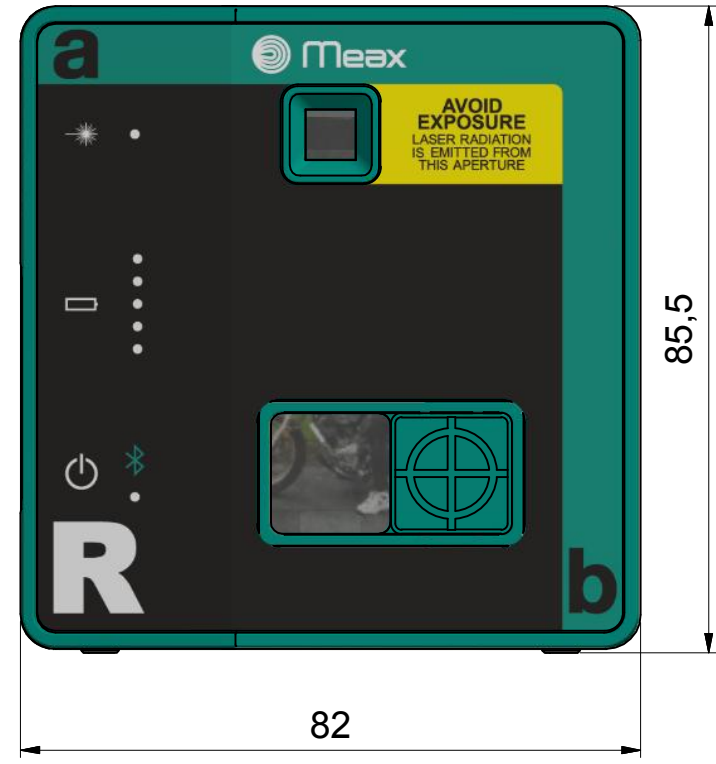


1 2 3 4 5 6 7 8 9 10 11 12 13

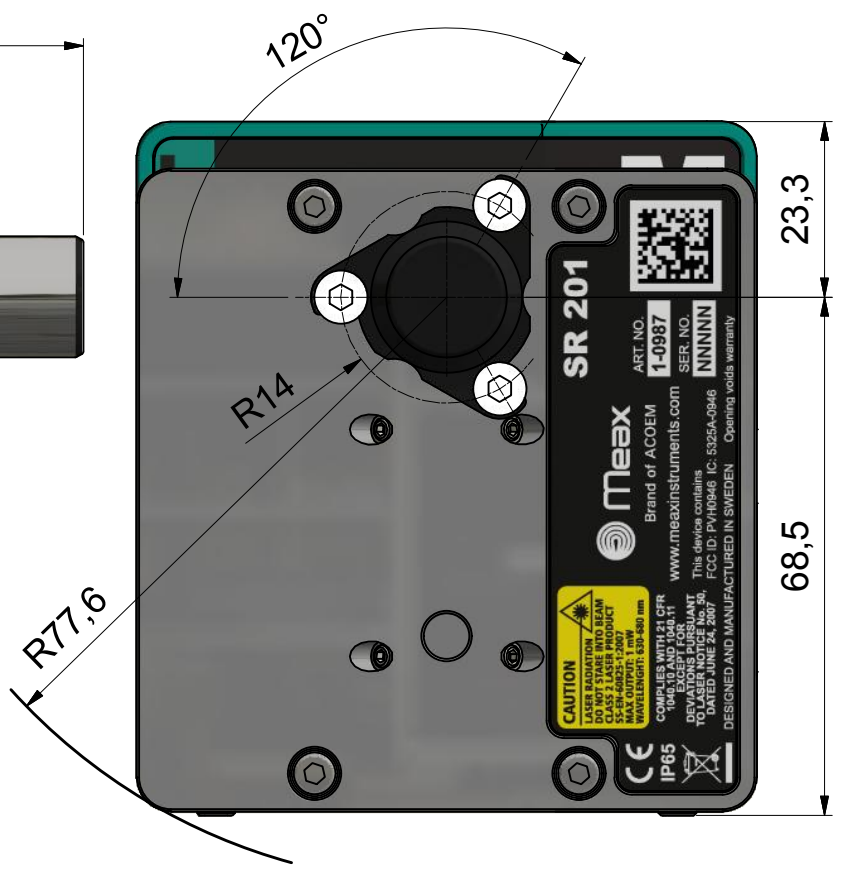
A  
B  
C  
D  
E  
F  
G  
H  
i



B-B (1:1)



A-A (1:1)



R 77,6 needed space for rotation.

Thread (3x) used for mounting is M4, 3,5 depth.

Pos.	Beskrivning/Description	Datum/Date	Sign.

Material	-	Ytjämnhet Ra	-
Ytbehandling	-	Surface roughness Ra	-
Surface treatment	-	Skala	Scale
Konstruktör	MAX	Godkänd av	Generell tolerans
Designer		Approved by	General tolerance
Datum	2015-03-05	Datum	2017-06-19
Date		Date	
		SS-ISO 2768	-
		Vyplacering	View placement
		Format	A3
		Sida	1(1)
		Page	
		Benämning	Meax S
		Description	
		Ritningsnummer	D-0105
		Drawing number	
		Rev.	-



This document must not without the consent of Acoem be altered, copied, used for manufacturing or disclosed to any third party. Detta dokument får ej utan Acoems medgivande ändras, kopieras, användas för tillverkning eller delges tredje part.