

A

B

C

D

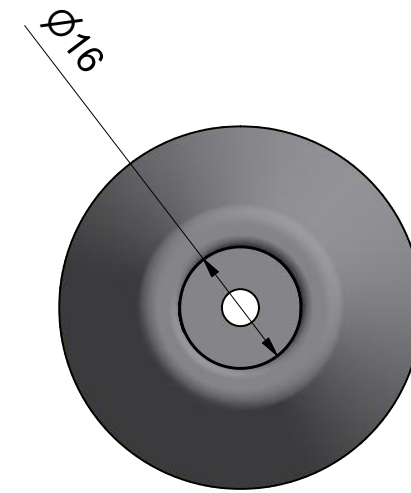
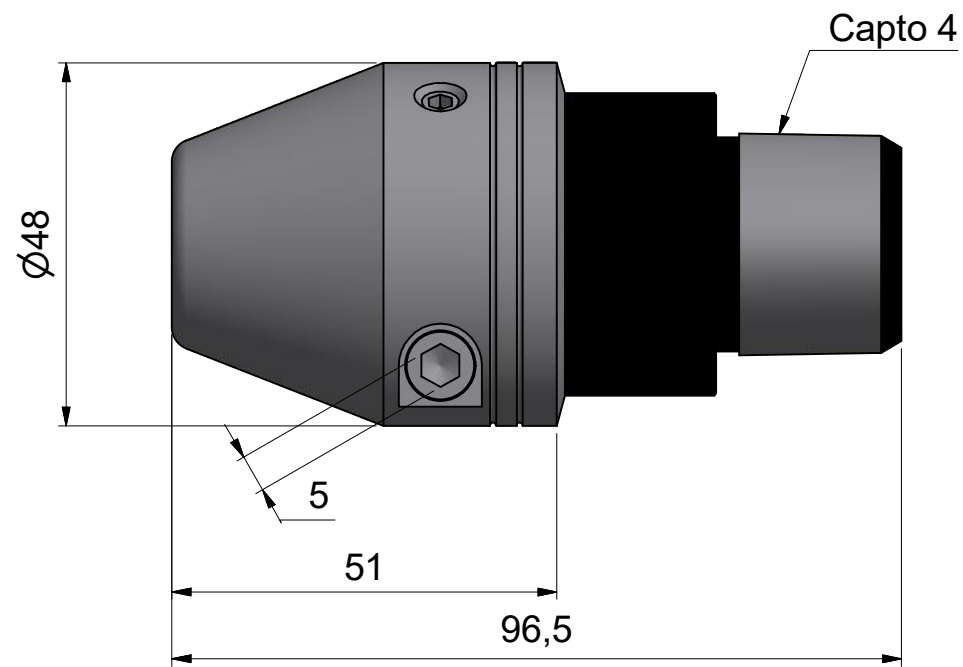
E

F

G

H

I



Pos.	Beskrivning/Description	Datum/Date	Sign.
------	-------------------------	------------	-------

Material		-		Ytjämnhet R _a		-	
Ytbehandling		-		Surface roughness R _a		-	
Konstruktör		MAX		Godkänd av		-	
Designer		-		Approved by		-	
Datum		2018-02-14		Generell tolerans		SS-ISO 2768	
Date		-		General tolerance		-	
Vyplacering		-		View placement			
Format		A3		Sida		1 (1)	
Page		-		Rev.		-	
		Benämning		Meax tool holder dia16 Capto 4			
		Description					
		Ritningsnummer		D-0124			
		Drawing number					