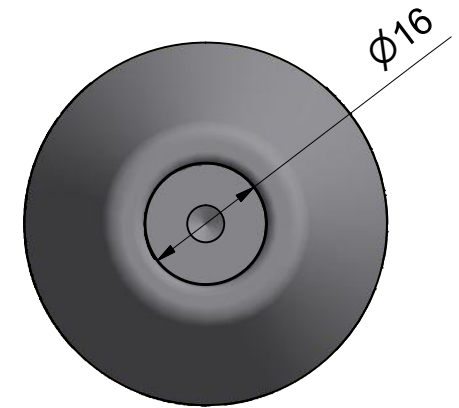
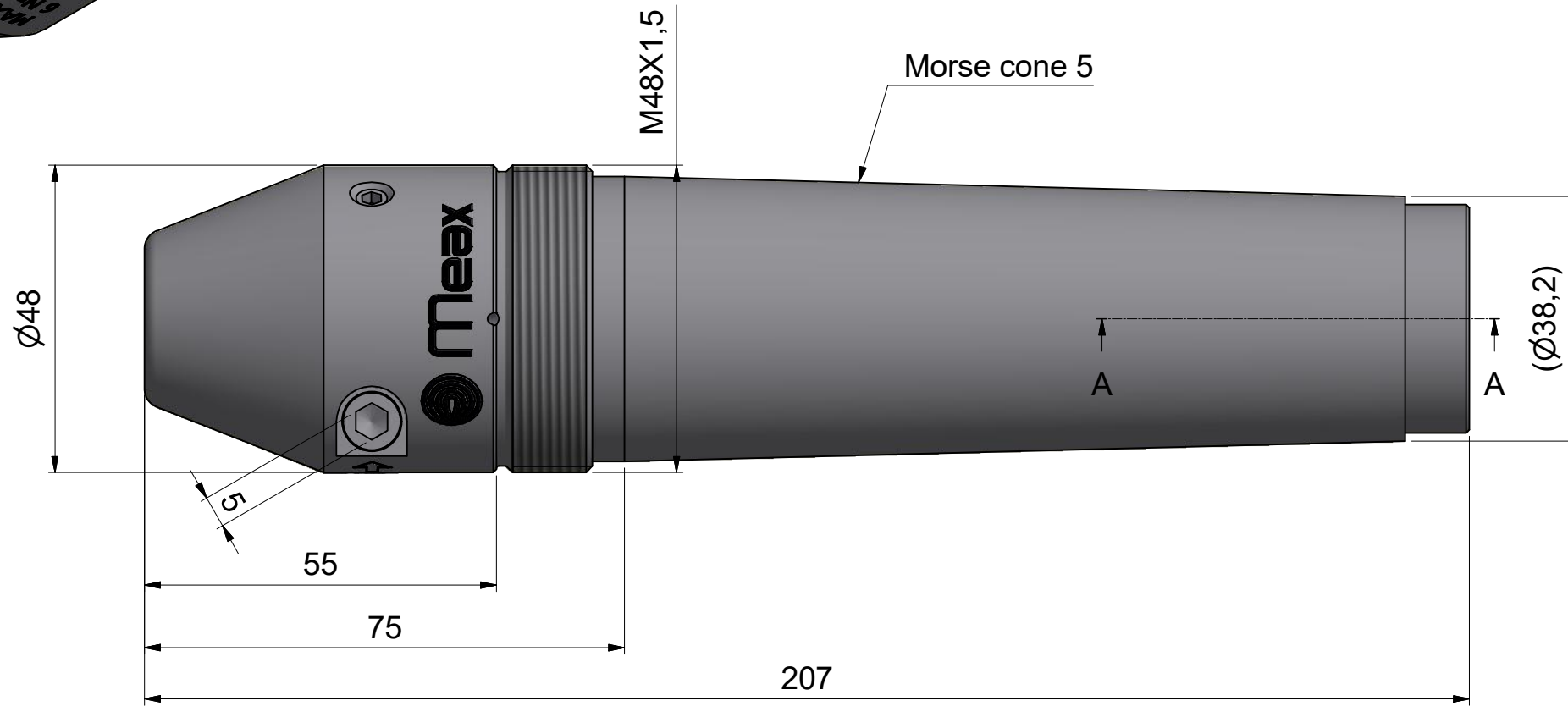
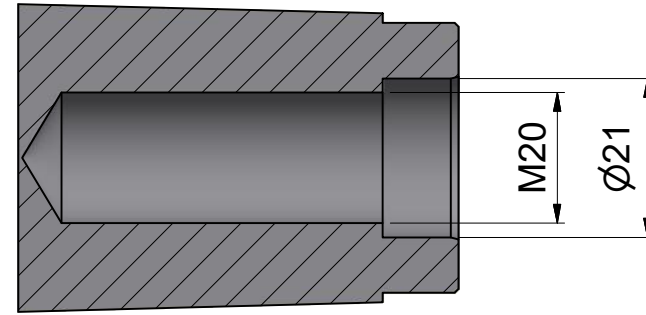




A-A (1:1)



Material		-		Ytjämnhet R _a		-	
Ytbehandling		-		Surface roughness R _a		-	
Surface treatment		-		Skala		-	
Skala		-		Vyplacering		-	
Konstruktör	MAX	Godkänd av	[Signature]	Generell tolerans	SS-ISO 2768	Format	A3
Designer		Approved by		General tolerance	-	Sida	1 (1)
Datum	2018-02-14	Datum	2018-02-15			Page	
Date		Date					
Benämning				Meax Toolholder dia 16 MK 5			
Description							
Ritningsnummer				D-0129			
Drawing number							
Rev.				-			

Pos.	Beskrivning/Description	Datum/Date	Sign.
------	-------------------------	------------	-------