

A

B

C

D

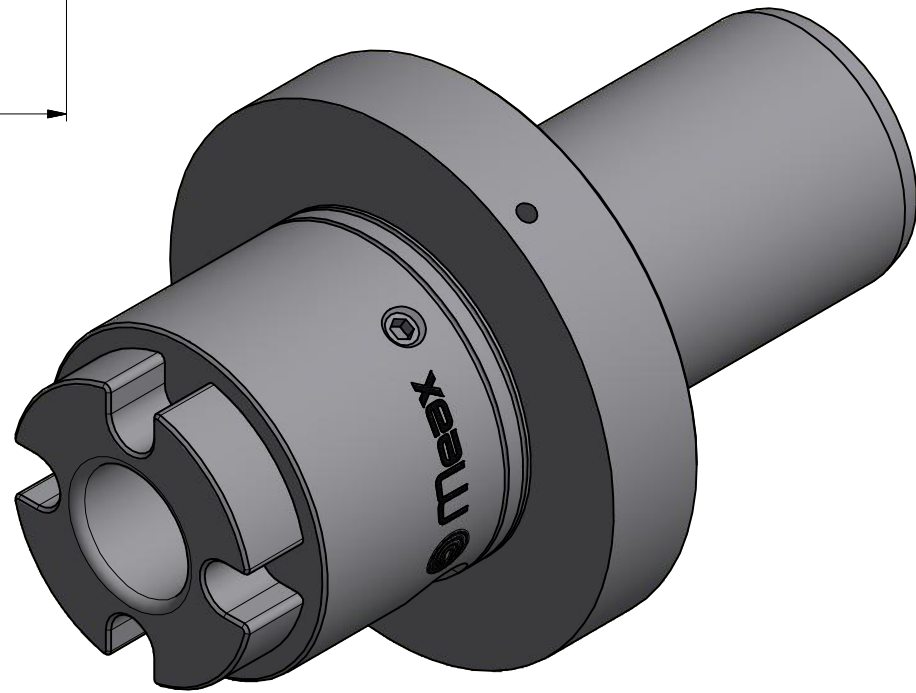
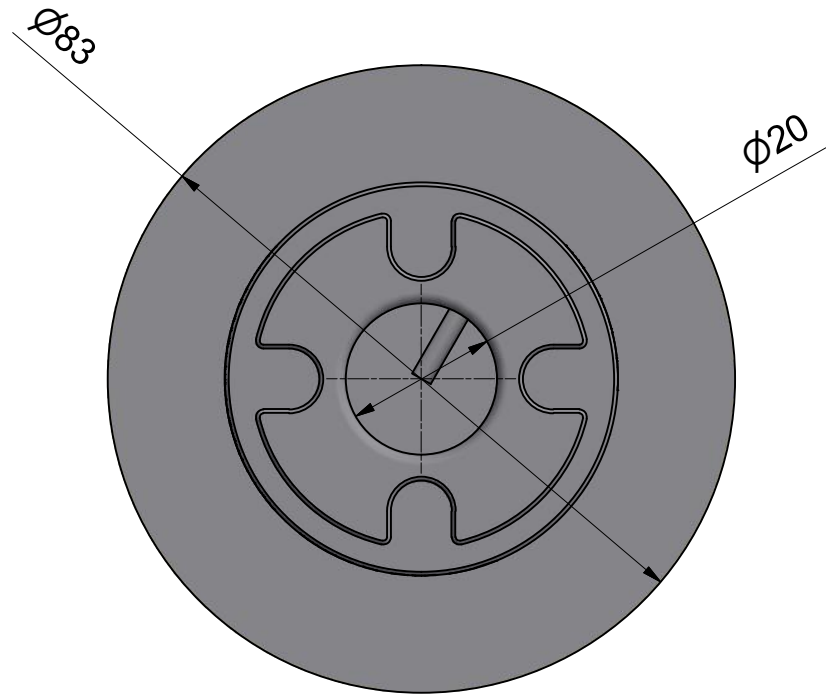
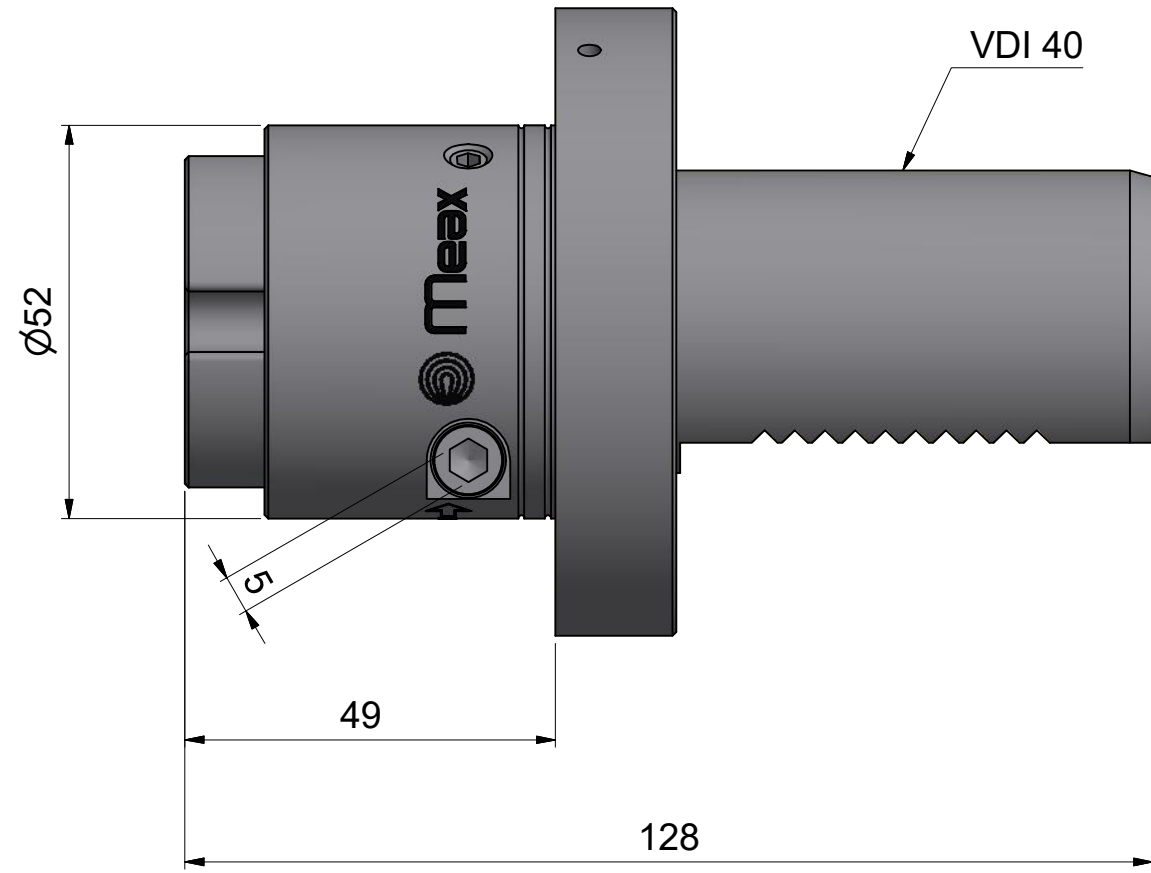
E

F

G

H

i



Material		-		Ytjämnhet R _a		-	
Ytbehandling		-		Surface roughness R _a		-	
Surface treatment		-		Skala		-	
Skala		-		Vyplacering		-	
Konstruktör	MAX	Godkänd av	PSa	Generell tolerans	-		
Designer		Approved by		General tolerance	-		
Datum	2018-05-23	Datum	2018-06-11	SS-ISO 2768	-		
Date		Date			Format	A3	Sida
							Page
							1 (1)
Benämning				Indexing toolholder VDI 40			
Description							
Ritningsnummer				D-0133			
Drawing number							
Rev.				-			

Pos.	Beskrivning/Description	Datum/Date	Sign.
------	-------------------------	------------	-------